



ProLite E2202WS/-B

迫力の22inch WSXGA+
最大1680×1050モード対応

PLE2202WS-W1 (ピュアホワイト)



PLE2202WS-B1
(マーベルブラック)

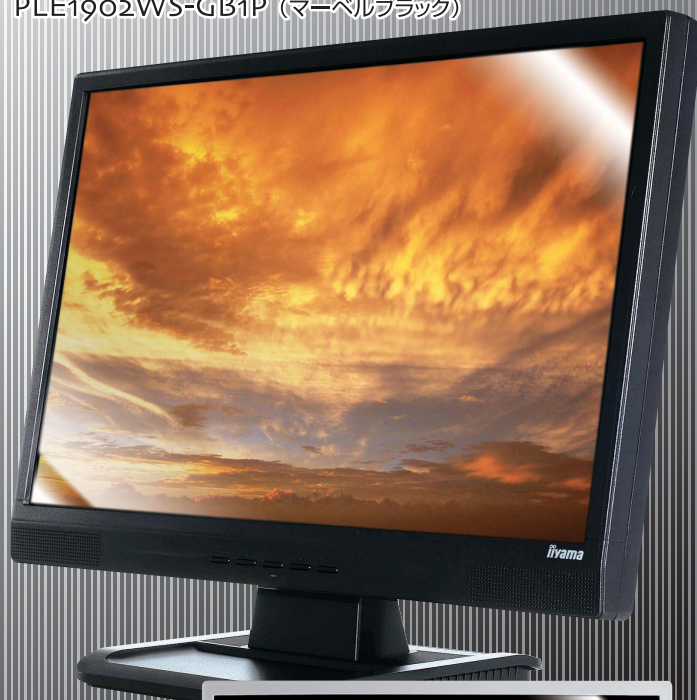


SXGAの約1.4倍(当社比)にあたる1680×1050(WSXGA+)の22inch大画面、高精細ディスプレイによりCADやグラフィック、DVD鑑賞、インターネットに最適です。

22インチ WSXGA+	DVI-D & D-SUB 入力対応 ケーブル同梱	HDCP 機能対応	高速応答速度 5ms	最大表示色 約 1670 万色
高コントラスト 1000 :1	高輝度 300cd m ²	スリム 設計	PCリサイクル & RoHS 対応	

iiyamaの**新色**選べる**カラー** ピュアホワイト マーベルブラック

PLE1902WS-GB1P (マーベルブラック)



PLE1902WS-GW1P
(ピュアホワイト)

ProLite E1902WS/-B (グレアモデル)

美しい光沢液晶パネルを搭載
動画も静止画も高画質!



応答速度が遅い場合(イメージ画像)

応答速度2ms(イメージ画像)

動画再生時の性能を左右する応答速度においては、中間階調2msを実現。動画再生時の気になる残像感を感じさせないクオリティの高い動画を表示します。

19インチ WXGA+ & 光沢液晶	DVI-D & D-SUB 入力対応 ケーブル同梱	HDCP 機能対応	高速応答速度 2ms (GtoG)	最大表示色 約 1670 万色
高コントラスト 1000 :1	高輝度 400cd m ²	スリム 設計	PCリサイクル & RoHS 対応	

iiyamaの**新色**選べる**カラー** ピュアホワイト マーベルブラック

iiyamaモニタは
各種環境規格、安全規格に
対応しております。



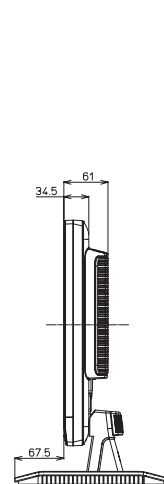
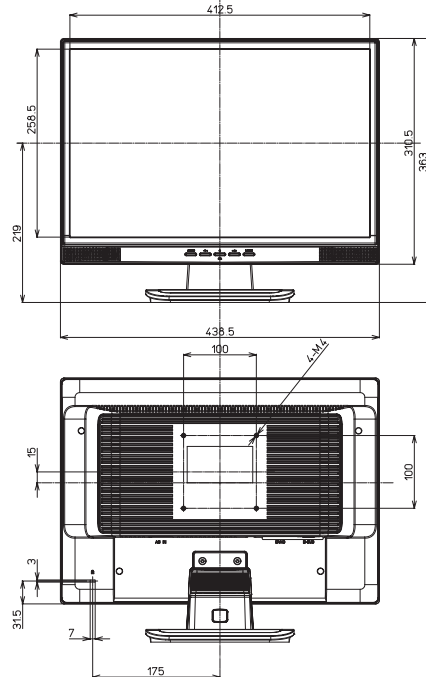
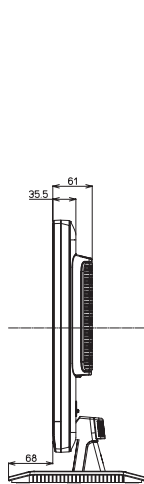
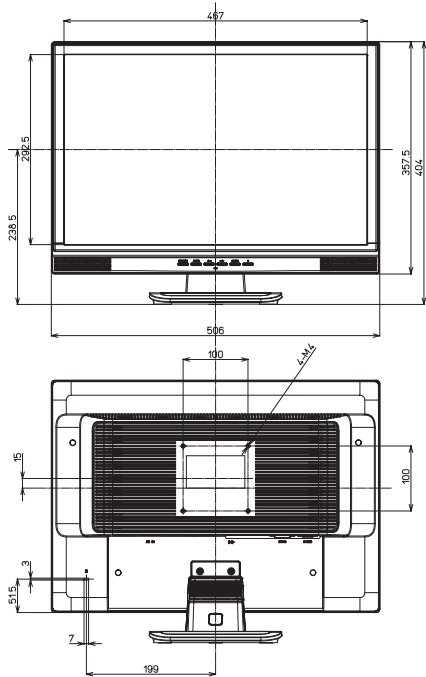
※1 ※2 ※3 ※4 ※5 ※5

※1 EU各国決められている世界共通禁止物質は使用していません。
※2 消費電力を低減する、iiyamaオリジナルのECOモード搭載。
※3 特定化学物質の含有情報は下記のホームページに記載しています。
<http://www.iiyama.co.jp/support/eco/jmos/index.html>
※4 弊社が無償で回収・再資源化いたします。詳細は弊社ホームページをご参照ください。
※5 E1902WS-GW1P/GB1Pは、取得していません。

ProLite E2202WS / E2202WS-B		製品仕様
モデル名	ProLite E2202WS / E2202WS-B	
液晶パネル ※1	型番	PLE2202WS-W1 / PLE2202WS-B1
	パネルの表面処理	ノングレア (非光沢)
	サイズ	対角:55cm (22型)
	最大表示範囲	水平464.9×垂直290.6mm
	画素ピッチ	0.277mm
	視野角	左右各80°:上下各80°
	応答速度	5ms
	輝度	300cd/m ²
	コントラスト比	1000:1
	表示色	約1670万色
アナログ走査周波数	水平24-80kHz 垂直55-75Hz	
デジタル走査周波数	水平31-80kHz 垂直55-75Hz	
表示可能解像度 ※2	1680×1050 (最大)	
信号入力コネクタ	アナログ	D-SUBミニ15ピンコネクタ
	デジタル	HDCP対応DVI-D24ピンコネクタ
入力信号	同期	セパレート同期:TTL、正極性/負極性
	映像 (アナログ)	0.7Vp-p (標準)、75Ω、正極性
	映像 (デジタル)	DVI (Rev.1.0) 準拠
	音声	0.7Vrms (最大)
入力電源	AC100~240V 50/60Hz	
消費電力	最大	56W
	パワーマネジメント時	2W ※3
スピーカー	2W×2	
外形寸法 (幅×高×奥行)	506.0×404.0×210.0 (mm)	
重量 (kg)	5.0kg	
角度調節範囲	上方向:20° 下方向5°	
フリーマウント	100mm×100mm	
環境条件	動作時:温度	5~35℃ 湿度 10~80%
	保管時:温度	-20~60℃ 湿度 5~85%
リサイクル	対応	
RoHS指令	対応	
J-Moss対応	グリーンマーク	
保証期間	3年間保証 (液晶パネル及びバックライトは1年保証)	
適合規格	EnergyStar,TCO'03,CE,TUV-GS TUV-Ergonomics,FCC-B,UL/C-UL VCCI-B,GOST-R,CCC	
付属品	D-SUBミニ15ピンケーブル/DVI-Dケーブル 電源コード/オーディオケーブル/スタンド 取扱説明書・保証書 (取扱説明書表紙)	
JANコード	ピュアホワイト	PLE2202WS-W1:4948570058839
	マーベルブラック	PLE2202WS-B1:4948570058846

ProLite E1902WS / E1902WS-B (グレアモデル)		製品仕様
モデル名	ProLite E1902WS/E1902WS-B	
液晶パネル ※1	型番	PLE1902WS-GW1P / PLE1902WS-GB1P
	パネルの表面処理	グレア (光沢)
	サイズ	対角:48cm (19型)
	最大表示範囲	水平410.4×垂直256.5mm
	画素ピッチ	0.285mm
	視野角	左右各85°:上下各80°
	応答速度	2ms (G to G)
	輝度	400cd/m ²
	コントラスト比	1000:1
	表示色	約1670万色
アナログ走査周波数	水平24-80kHz 垂直55-75Hz	
デジタル走査周波数	水平31-80kHz 垂直55-75Hz	
表示可能解像度 ※2	1440×900 (最大)	
信号入力コネクタ	アナログ	D-SUBミニ15ピンコネクタ
	デジタル	HDCP対応DVI-D24ピンコネクタ
入力信号	同期	セパレート同期:TTL、正極性/負極性
	映像 (アナログ)	0.7Vp-p (標準)、75Ω、正極性
	映像 (デジタル)	DVI (Rev.1.0) 準拠
	音声	0.7Vrms (最大)
入力電源	AC100V 50/60Hz	
消費電力	最大	42W
	パワーマネジメント時	2W ※3
スピーカー	1W×2	
外形寸法 (幅×高×奥行)	438.5×363.0×210.0 (mm)	
重量 (kg)	4.3kg	
角度調節範囲	上方向:20° 下方向5°	
フリーマウント	100mm×100mm	
環境条件	動作時:温度	5~35℃ 湿度 10~80%
	保管時:温度	-20~60℃ 湿度 5~85%
リサイクル	対応	
RoHS指令	対応	
J-Moss対応	グリーンマーク	
保証期間	3年間保証 (液晶パネル及びバックライトは1年保証)	
適合規格	VCCI-B,EnergyStar	
付属品	D-SUBミニ15ピンケーブル/DVI-Dケーブル 電源コード/オーディオケーブル/スタンド 取扱説明書・保証書 (取扱説明書表紙)	
JANコード	ピュアホワイト	PLE1902WS-GW1P:4948570058525
	マーベルブラック	PLE1902WS-GB1P:4948570058532

※1 TFT液晶画面は非常に精密度の高い技術で作られていますが、ごくわずかの画素欠けや常時点灯する画素がある場合があります。また、見る角度によってすじ状の色むらや明るさのむらが見える場合があります。
 ※2表示可能な最大解像度以外の低い解像度では、画面拡大処理をしておりますので、表示される文字がぼやけたり線が部分的に太くなります。※3オーディオ機器未接続時。



製品についてのご質問やお問い合わせは、ビジュアルプロダクツグループ TEL:03-5835-5743 E-mail:web-info@iiyama.jp

3年保証

iiyama製品を安心してご利用いただくためにiiyama3年保証マークの付いている製品はお客様が製品をご購入された時点から3年間保証いたします。(ただし、LCDパネル及びバックライトは消耗品になりますので1年間保証となります。)



正しく安全にお使いいただくため、ご使用前に必ず「取扱説明書」をよくお読みください。
 ●水、熱、湿気、ほこり等の多い場所に設置しないでください。
 火災、故障の原因となることがあります。



ご使用の際のようなことはありませんか
 ●コードを動かすと、電気が入ったり切れたりする。●本体やケースが異常に熱い。●焦げくさい臭いがする。●使用中に異常な音や振動などがある。●その他の異常がある。
 故障や事故防止のため、コンセントからプラグを外し、必ず販売店にご連絡ください。点検、修理に要する費用などは販売店にご相談ください。

●商品についての詳細は、弊社または販売店におたずねください。●商品の定格、仕様は改良などのため一部変更することがありますのでご了承ください。●印刷の色は実際の色と多少異なることがありますのでご了承ください。●保証書は必ずお受け取りください。商品を購入の際は必要事項の記載の有無をご確認のうえ必ず保証書をお受け取りになり大切に保存してください。●画面上に常時点灯、または点灯していない画素が数点ある場合があります。これは液晶パネルの特性によるもので、故障ではありません。●各製品名は各社の商標、または登録商標です。●このカタログに記載の価格および仕様は2007年10月現在のものです。予告なく変更する場合がありますのであらかじめご了承ください。

株式会社 iiyama 営業部

お問い合わせ Tel.03-5835-5743
 ホームページ http://www.iiyama.co.jp/
 eメール web-info@iiyama.jp