



PLE2200WS-W1 (ホワイト)

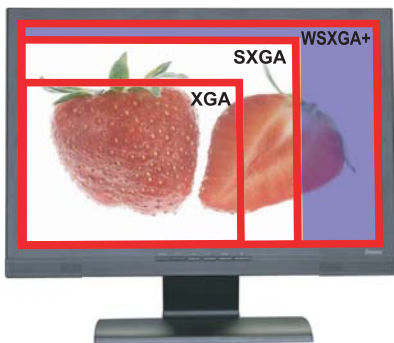


PLE2200WS-B1 (ブラック)

Pro Lite E2200WS1-B1

CAD、DTP、グラフィック、インターネットと威力を発揮する 高解像度WSXGA+の22inchワイド液晶ディスプレイ

WSXGA+ ワイド液晶ディスプレイ

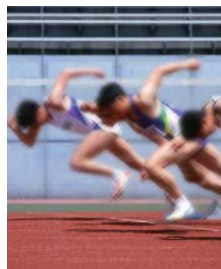


SXGAの約1.4倍(当社比)にあたる1680x1050 (WSXGA+)の22inch高解像度液晶ディスプレイです。22inch、(55.9cm)の大画面、高精細ディスプレイによりCADやグラフィック、DVD鑑賞、インターネットに最適です。

高速応答速度 5ms



高速応答速度 5ms(イメージ画像)



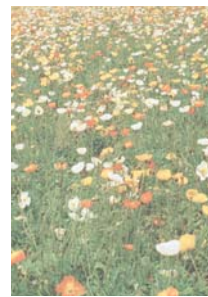
応答速度が遅い場合(イメージ画像)

最先端の高品質液晶パネルを採用し、応答速度5ms(黒→白→黒)を実現。高速応答速度液晶パネルを採用することによりスポーツシーン等の人物が素早く動くシーンでも、残像感をおさえます。動画の背景もボケずにはっきりと映し出します。

高コントラスト 1000:1



1000:1(イメージ画像)



300:1(イメージ画像)

液晶ディスプレイで最高水準の1000:1の高コントラストを実現。階調表現に優れ、映像、動画に奥行き感が増します。デジカメの画像も鮮やかに表示します。

iiyamaモニターは各種環境規格、安全規格に対応しております。



※1 EU各国決められている世界共通禁止物質は使用していません。
※2 弊社が無償で回収・再資源化いたします。詳細は弊社ホームページをご参照ください。
※3 特定化学物質の含有情報は下記の弊社ホームページに記載しています。
<http://www.iiyama.co.jp/support/eco/jmos/index.html>

ProLite E2200WS / E2200WS-B

製品仕様

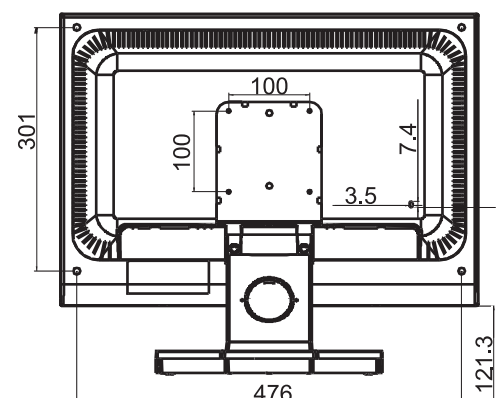
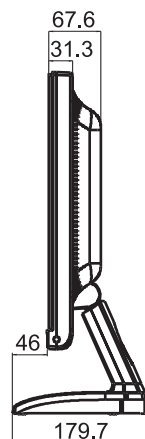
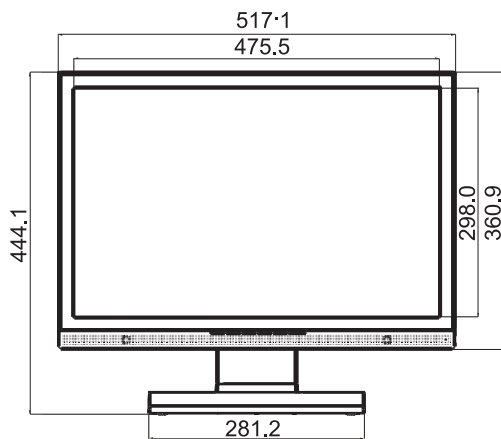
		22" W	
モデル名	ProLite E2200WS / E2200WS-B		
型番	PLE2200WS-W1/E2200WS-B1		
液晶パネル ※1	駆動方式	a-Si TFT アクティブマトリックス	
	サイズ	対角: 55.9cm(22インチ)	
	最大表示範囲	水平: 475.5mm×垂直: 298.0mm	
	画素ピッチ	水平: 0.282mm×垂直: 0.282mm	
	視野角	左右各85°、上方向85°、下方向75°(標準)	
	応答速度	5ms(黒→白→黒)	
	輝度	300cd/m2(標準)	
	コントラスト比	1000:1(標準)	
	表示色	約1670万色	
	アナログ走査周波数	水平: 31~83kHz 垂直: 56~75Hz	
デジタル走査周波数	水平: 31~83kHz 垂直: 56~75Hz		
アナログドットクロック(最大)	162MHz(最大)		
表示可能解像度 ※2	1680×1050(最大) 1.8MegaPixels		
信号入力コネクタ (アナログ)	D-SUBミニ15ピンコネクタ		
	DVI-D24ピンコネクタ		
プラグ&プレイ機能	VESA DDC2B™対応		
	入力信号	セパレート同期: TTL、正極性/負極性 0.7Vp-p(標準)、75Ω、正極性 DVI(デジタルビジュアルインターフェイス規格Rev.1.0) 準拠	
	同期映像 (アナログ) (デジタル)		
	音声	φ3.5ステレオミニジャック 0.5Vrms(最大)	
ヘッドホン端子	φ3.5ステレオミニジャック		
入力電源	AC100~240V 50/60Hz 1.5A		
消費電力	最大	60W(最大)	
	パワーマネージメントモード時	2W(最大) ※3	
スピーカー	1W×2(アンプ付きステレオスピーカー)		
外形寸法(幅×高×奥行mm)	517.1(幅)×444.1(高)×179.7(奥行) mm		
重量 kg (スピーカー、スタンド含む)	5.8kg		
角度調節範囲	上方向20°下方向5°		
セキュリティ	盗難防止用金具取り付け孔		
フリーマウント	100mm×100mm(VESA規格対応)		
環境条件	動作時: 温度 5~35℃ 湿度 10~80%(結露なきこと) 保管時: 温度 -20~60℃ 湿度 10~70%(結露なきこと)		
リサイクル	対応		
RoHS指令	対応		
J-Moss対応	グリーンマーク		
保証期間	3年間保証 ※LCD/パネル及びバックライトは「1年間保証」となります。		
適合規格	TCO'03、CE、TUV-GS/MPR III (prEN50279) /		
	ISO 13406-2、FCC-B、UL/C-UL、VCCI-B		
	パワーセーブ: 国際エネルギースタープログラム		
付属品	信号ケーブル	D-SUBミニ15ピンケーブル/電源コード/オーディオケーブル	
	その他	取扱説明書・保証書 / スタンド	
JANコード	ホワイト	PLE2200WS-W1: 4948570057771	
	ブラック	PLE2200WS-B1: 4948570057788	

※1 TFT液晶画面は非常に精密度の高い技術で作られていますが、ごくわずかの画素欠けや常時点灯する画素がある場合があります。また、見る角度によってすじ状の色むらや明るさのむらが見える場合があります。

これは液晶ディスプレイの構造によるもので、故障ではありません。

※2 表示可能な最大解像度以外の低い解像度では、画面拡大処理をしておりますので、表示される文字がぼやけたり線が部分的に太くなります。

※3 オーディオ機器未接続時



3 年保証

iiyama製品を安心してご利用いただくために、iiyama3年保証マークの付いている製品はお客様が製品をご購入された時点から3年間保証いたします。
(ただし、LCDパネル及びバックライトは消耗品になりますので1年間保証となります。)



正しく安全にお使いいただくため、ご使用前に必ず「取扱説明書」をよくお読みください。水、熱、湿気、ほこり等の多い場所に設置しないでください。火災、故障の原因となることがあります。

愛情点検

ご使用の際このようなことはありませんか
●コードを動かすと、電気が入ったり切れたりする ●本体ケースが異常に熱い
●焦げ臭いにおいがある ●使用中に異常な音や振動などがある
●その他の異常がある等の問題がある場合
故障や事故防止のため、コメントからプラグをはずし、必ず販売店にご連絡ください。
点検・修理に要する費用など販売店にご相談ください。

●商品についての詳細は、弊社または販売店におたずねください。●商品の定格、仕様は改良などのため一部変更することがありますのでご了承ください。●印刷の色は実際の色と多少異なることがありますのでご了承ください。●保証書は必ずお受け取りください。商品を購入の際は必要事項の記載の有無をご確認のうえ必ず保証書をお受け取りになり大切に保存してください。●画面上に常時点灯、または点灯していない画素が数点ある場合があります。これは液晶パネルの特性によるもので、故障ではありません。●各製品名は各社の商標、または登録商標です。●このカタログに記載の価格および仕様は2006年11月現在のものです。予告なく変更する場合がありますのであらかじめご了承ください。

株式会社 iiyama

〒101-0032 東京都千代田区岩本町2丁目12番5号 早川トナカイビル6・7階
http://www.iiyama.co.jp/

製品についてのご質問やお問い合わせは、ビジュアル・プロダクツグループ
Tel: 03-5835-5743 e-mail: web-info@iiyama.jp