

取扱説明書

ProLite

LCD Monitor



ProLite B2403WS

重要

ご使用になる前に必ずこの取扱説明書をお読みになり、正しく安全にお使いください。
お読みになった後は、大切に保管してください。

警告表示について

本書では、次のような表示をしています。表示の内容をよく理解してから本文をお読みください。

 警告	この表示を無視して、誤った取り扱いをすると、人が死亡または重傷を負う可能性が想定される内容を示しています。
 注意	この表示を無視して、誤った取り扱いをすると、人が傷害を負う可能性が想定される内容および物的損害のみの発生が想定される内容を示しています。

VCCI (電波障害自主規制)

この装置は、情報処理装置等電波障害自主規制協議会(VCCI)の基準に基づくクラスB情報技術装置です。この装置は、家庭環境で使用することを目的としていますが、この装置がラジオやテレビジョン受信機に近接して使用されると、受信障害を引き起こすことがあります。本書に従って正しい取り扱いをしてください。


ただし、下記のことを守られず使用された場合は、保証いたしかねますのでご注意ください。

- モニタの内部およびケーブルの改造はしないこと。
- 電源コードは付属のものを使用すること。

ENERGY STAR®

当社はENERGY STAR® プログラムの参加事業者として、本製品がENERGY STAR®プログラムの基準に適合していると判断します。

- 本書の内容の一部または全部を無断転載することは固くお断りいたします。
- 本書の内容については将来予告なしに変更することがあります。
- 本書に記載した会社名、商品名は、各社の商標または登録商標です。
- 本書は内容について万全を期して作成いたしました。が、万一誤りや記載もれなどお気づきの点がありましたら販売店までご連絡ください。

愛情点検 長年ご使用のモニタの点検を！	
	<p>ご使用の際 このようなことは ありませんか</p> <ul style="list-style-type: none">●電源コードを動かすと、電源がONになったりOFFになったりする。●キャビネットが異常に熱い。●煙が出たり、こげくさい臭いがする。●使用中に異常な音や振動などがある。●その他の異常や故障がある。
⇒	
<p>ご使用を中止してください</p> <p>故障や事故防止のため、電源プラグをはずし、必ず販売店またはカスタマケアセンターサポート・修理受付にご連絡ください。点検・修理に要する費用などは販売店またはカスタマケアセンター サポート・修理受付にご相談ください。</p>	

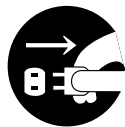
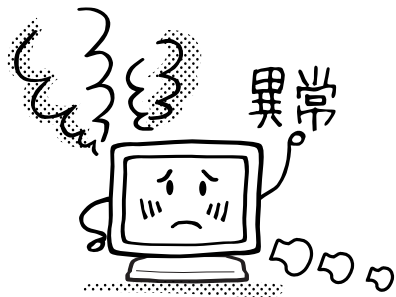
もくじ

安全にご使用いただくために	1
ご使用の前に	5
特長	5
標準付属品	5
スタンドの取り付け/取り外し	6
各部のなまえ	7
コンピュータとの接続	8
コンピュータの設定	8
パネルの高さ/角度調節	9
パネルの回転方法	9
操作手順	10
調整メニューの内容	11
画面の調整	16
パワーマネジメント機能	18
故障かなと思ったら	19
クリーニング	21
アフターサービス	22
保証書/保証期間について	22
修理サービス	22
リサイクル/廃棄について	22
付録	23
一般仕様	23
外形寸法図	24
信号入力コネクタのピン配列	24
対応信号タイミング	25

安全にご使用いただくために

ご使用になる前に、次の注意事項をよくお読みになり必ずお守りください。

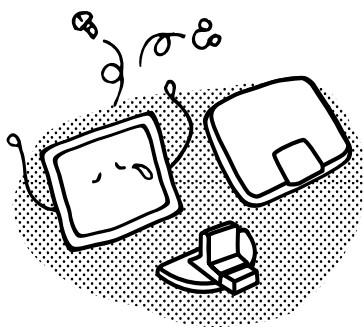
警告



プラグを
抜く

万一、異常が発生したら

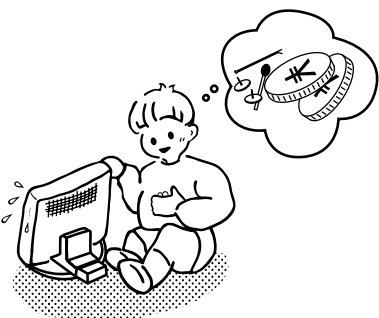
煙が出る、変な臭いや音がするなどの異常が発生したときは、すぐに電源スイッチを切り、電源プラグをコンセントから抜いて販売店またはカスタマケアセンター サポート・修理受付に修理をご依頼ください。そのまま使用すると火災や感電の原因となります。



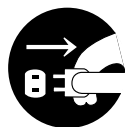
分解禁止

キャビネットは外さない、改造しない

内部には電圧の高い部分があり、キャビネットを外したり改造すると火災や感電の原因となります。内部の点検や修理は販売店またはカスタマケアセンター サポート・修理受付にご依頼ください。



禁止

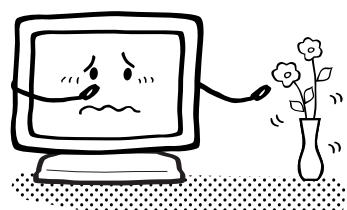


プラグを
抜く

異物を入れない

モニタの通風孔などから内部に金属類や燃えやすいものなどの異物を差し込んだり、落とし込んだりしないでください。火災や感電または故障の原因となります。特にお子様のいるご家庭ではご注意ください。

万一、異物が入ったときは、すぐに電源スイッチを切り、電源プラグをコンセントから抜いて販売店またはカスタマケアセンター サポート・修理受付にご連絡ください。



禁止



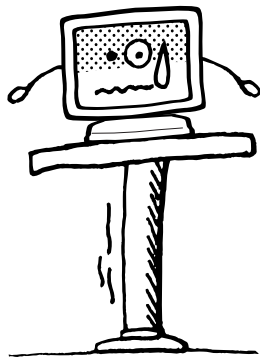
プラグを
抜く

花瓶やコップをモニタの近くに置かない

水やその他の液体、溶剤の入った容器をモニタの近くに置かないでください。こぼれたり、中に入った場合、火災や感電または故障の原因となります。

万一、水などが入ったときは、すぐに電源スイッチを切り、電源プラグをコンセントから抜いて販売店またはカスタマケアセンター サポート・修理受付にご連絡ください。

警告



禁止

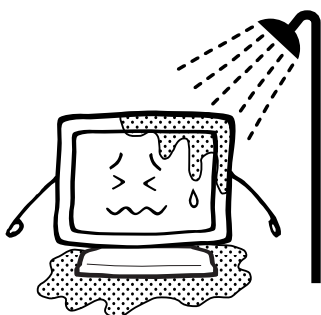
不安定な場所に置かない

ぐらついた台の上や傾いた所など不安定な場所に置かないでください。落ちたり、倒れたりして、けがの原因となります。



プラグを抜く

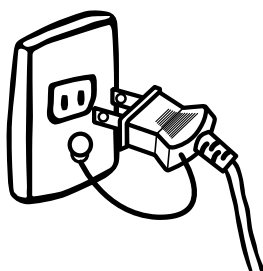
平らで十分に強度がある安定した場所に置いてください。万一、モニタを落としたり、キャビネットを破損した場合は、すぐに電源スイッチを切り、電源プラグをコンセントから抜いて販売店またはカスタマケアセンター サポート・修理受付にご連絡ください。そのまま使用すると火災や感電の原因となります。



水場での使用禁止

水のある場所で使わない

風呂場など水が入ったり、ぬれたりする場所で使用しないでください。火災や感電の原因となります。



アースを接地する

電源コードのアースリードを接地する

安全のため、必ずアースリード(黄/黄緑)を接地してください。アース接続は、電源プラグをコンセントにつなぐ前に行ってください。また、アースを外す場合は、電源プラグをコンセントから抜いてから行ってください。順番を間違えると、感電の原因となります。



禁止

電源コードを傷つけない

電源コードの上に重いものをのせたり、モニタの下敷きにならないようにしてください。また、無理に曲げたり、引っ張ったり、加熱したりしないでください。コードが破損して、火災や感電の原因となります。

コードが傷んだらすぐに販売店またはカスタマケアセンター サポート・修理受付に交換をご依頼ください。

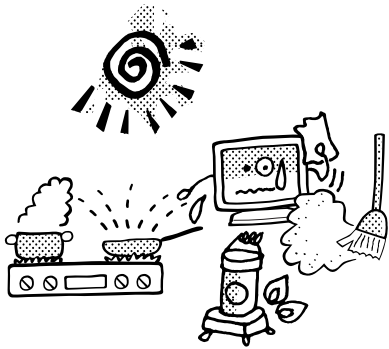


接触禁止

雷が鳴りだしたら、電源プラグに触れない

感電の原因となります。

⚠ 注意



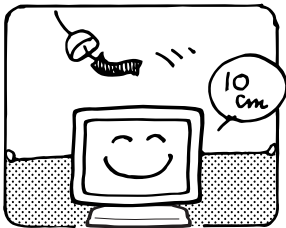
禁止

置き場所を選ぶ

次のような場所に置かないでください。火災や感電または故障の原因となることがあります。

- × 湿気やほこりの多い場所
- × 調理台や加湿器のそばなど油煙や湯気があたる場所
- × 直射日光や照明光が直接画面にあたる場所
- × 熱器具の近く

通風孔をふさがない

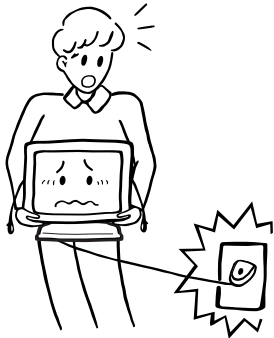


禁止

次のような使い方はしないでください。

- × チルトスタンドをはずす。
- × あお向けや横倒し、逆さまにする。
- × 押し入れ、本箱など風通しの悪いせまい所に押し込む。
- × じゅうたんや布団の上に置く。
- × テーブルクロスなどをかける。

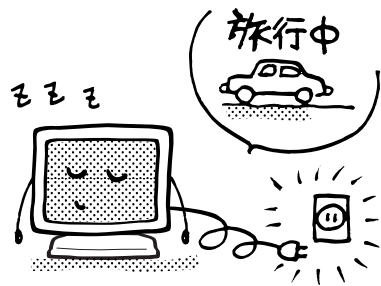
通風孔をふさぐと内部に熱がこもり、火災の原因となることがあります。風通しをよくするために、モニタは周囲から10cm以上離して置いてください。



禁止

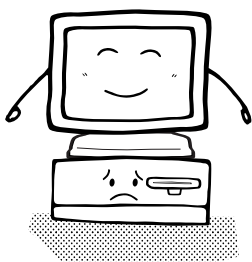
移動させるときは、外部の接続コードをはずす

電源スイッチを切り、必ず電源プラグをコンセントから抜き、信号ケーブルなどの接続コードをはずしたことを確認の上、移動させてください。火災や感電の原因となることがあります。



旅行などで長期間使わないときは、電源プラグを抜く

安全のため、必ず電源プラグをコンセントから抜いてください。火災の原因となることがあります。



コンピュータの上にモニタを置くとき

必ずコンピュータの取扱説明書などで強度を確認してください。コンピュータが破損する原因となることがあります。

⚠ 注意



プラグを持って抜く

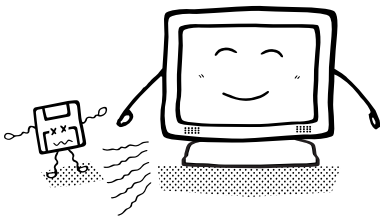
電源コードや信号ケーブルを抜くときは、コードを引っ張らないでください。コードに傷がつき、火災や感電の原因となることがあります。必ずプラグの部分を持って抜いてください。



接触禁止

ぬれた手で電源プラグにさわらないで

ぬれた手で電源プラグを抜き差ししないでください。感電の原因となることがあります。



スピーカーにフロッピーディスクを近づけない

スピーカーは磁気を発生するため、磁気記録のデータが消えてしまうことがあります。

正しくご使用いただくために

目を大切に

画面の位置は、目の高さよりやや低く、目から約40～60cmはなれたくらいが見やすく疲れません。使用する部屋は暗すぎると目が疲れます。適度の明るさの中でご使用ください。また、長時間画面を見続けると目が疲れますので、1時間に10分程度の休息をおすすめします。

故障ではありません

- お使いのコンピュータによっては、画像がずれる場合があります。画面位置を正しく調整してご使用ください。
- ご使用初期において、バックライトの特性上、画面にチラつきが出ることがあります。この場合、電源スイッチをいったん切り、再度スイッチを入れなおしてご確認ください。
- 液晶モニタは、表示する色や明るさにより微小な斑点およびむらが見えることがあります。
- 画面上に常時点灯、または点灯していない画素が数点ある場合があります。これは、液晶パネルの特性によるものです。
- 液晶パネルの特性上長時間同じ画面を表示していると、画面表示を変えたときに前の画面の残像(焼き付きのような症状)が発生する可能性があります。この場合、下記のいずれかの方法で徐々に改善されます。
 - ・画面の表示パターンを変える。
 - ・数時間電源を切っておく。
- 本製品に使用しているバックライトには寿命があります。画面が暗くなったり、チラついたり、点灯しないときは、販売店またはカスタマケアセンター サポート・修理受付までお問い合わせください。

ご使用前に

このたびは本製品をお買い上げいただき誠にありがとうございます。

ご使用になる前に本書をよく読んで正しくお使いください。

また、本書の裏表紙には保証書が記載されていますので、「販売店名・お買い上げ日」等の所定事項の記入及び記載内容をご確認の上、大切に保管してください。

特長

- ◆ 61.2センチ(24.0インチ) TFTカラー液晶モニタ
- ◆ 最大1920×1200モードをサポート
- ◆ 高コントラスト2000:1(DCR), 輝度300cd/m², 高速応答速度2ms(グレー←→グレー)の高性能パネル採用
- ◆ デジタルスムージング機能搭載
- ◆ 調整の手間を軽減する自動調整機能
- ◆ ステレオスピーカ内蔵
2W+2W 出力のステレオスピーカ内蔵。
- ◆ プラグ&プレイ VESA DDC2B対応
Windows® 95/98/2000/Me/XP/Vista上でプラグ&プレイに対応しています。
- ◆ 低電磁波・省電力設計
TCO '03, MPRⅢ適合, パワーマネージメント機能搭載
- ◆ 鮮明な画像を実現するデジタル入力(HDMI)対応
- ◆ 90°回転機構搭載
- ◆ VESAマウント規格(100mm×100mm)対応
- ◆ 盗難防止ロック対応

標準付属品

モニタ本体の他に、下記の商品が全て含まれていることをご確認ください。

- 電源コード*
- D-SUB信号ケーブル
- DVI-HDMIケーブル
- オーディオケーブル
- 取扱説明書/保証書(本書)

補足

* 付属の電源コードは本製品専用です。他の機器には使用しないでください。
また、次のような場合は、サポート及び保証の対象外となります。

- 付属以外の電源コードをお使いになる場合
- 日本以外の国でお使いになる場合
サポート及び保証の対象外となることをご承知の上で日本以外でお使いになる場合は、その国の安全規格に合った電源コードをご使用ください。

スタンドの取り付け/取り外し

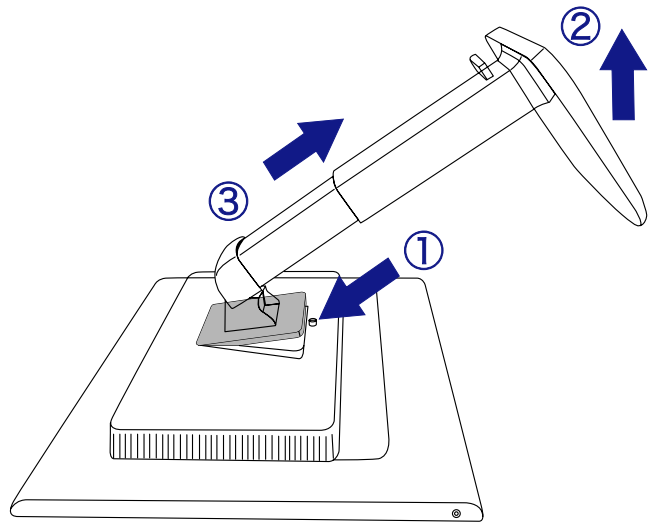


注意

- スタンドの取り扱いには安定した台の上で行ってください。モニタが転倒・落下してけがや故障の原因となります。
- モニタに強い衝撃を与えないでください。故障の原因となります。
- スタンドの取り付けや取り外しを行う場合は、必ず電源プラグをコンセントから抜いて行ってください。感電や故障の原因となります。

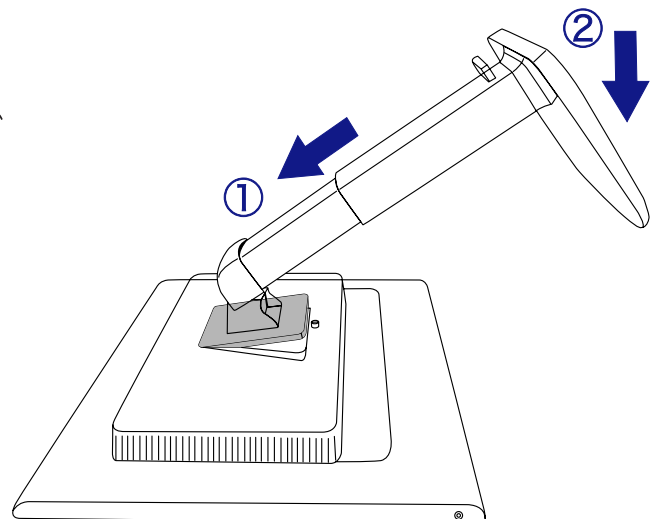
<取り外し>

- ① ボタンを押します。
- ② 図のようにスタンドを持ち上げます。
- ③ 図のようにスタンドを取り外します。



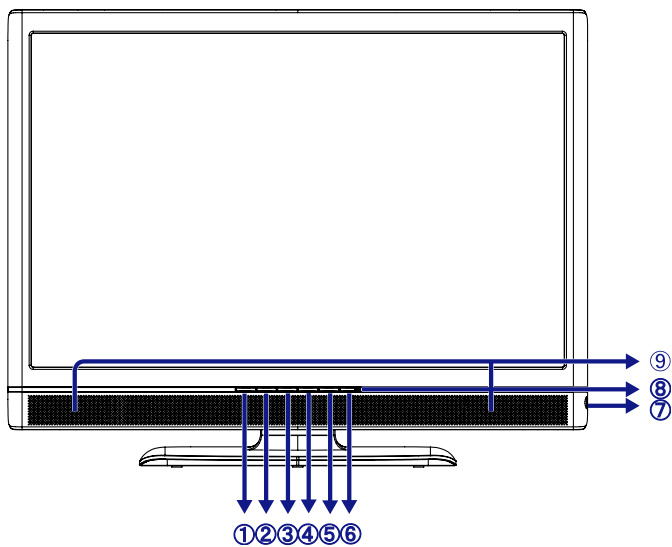
<取り付け>

- ① 図のように本体にスタンドを挿入します。
- ② 図のようにスタンドをカチッと音がするまで下げます。

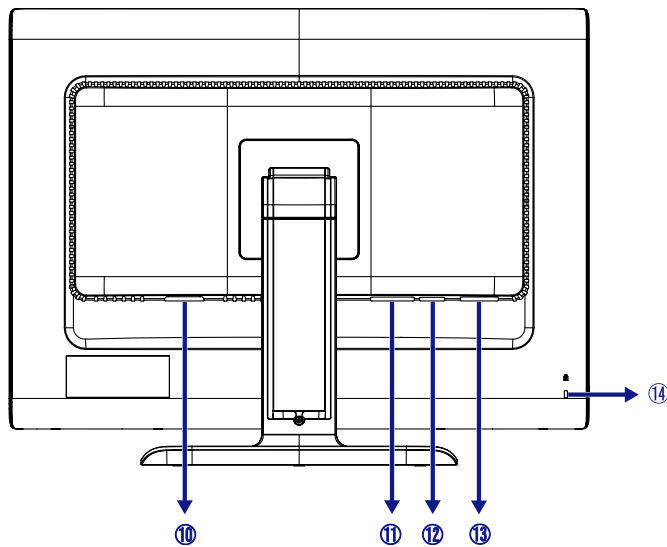


各部のなまえ

前面



後面



- ① 自動調整ボタン (AUTO)
- ② EXIT / 音量調整ボタン (EXIT)
- ③ スクロールダウン / コントラスト調整ボタン (◀)
- ④ スクロールアップ / 輝度調整ボタン (▶)
- ⑤ メニュー / 選択ボタン (ENTER)
- ⑥ 電源スイッチ (⏻)
- ⑦ ヘッドホン端子
- ⑧ 電源インジケータ

補足

緑色点灯：通常動作時

橙色点灯：パワーマネージメント時

水平同期信号、垂直同期信号のどちらか一方、もしくは両方が無くなった場合、パワーマネージメントモードになります。

- ⑨ スピーカー
- ⑩ 電源コード接続コネクタ (POWER IN)
- ⑪ 音声入力コネクタ (LINE IN)
- ⑫ HDMIコネクタ
- ⑬ D-SUBミニ15ピンコネクタ (D-SUB)
- ⑭ 盗難防止ロック用ホール

補足

盗難防止のため、モニタにロックを取り付けることができます。

コンピュータとの接続

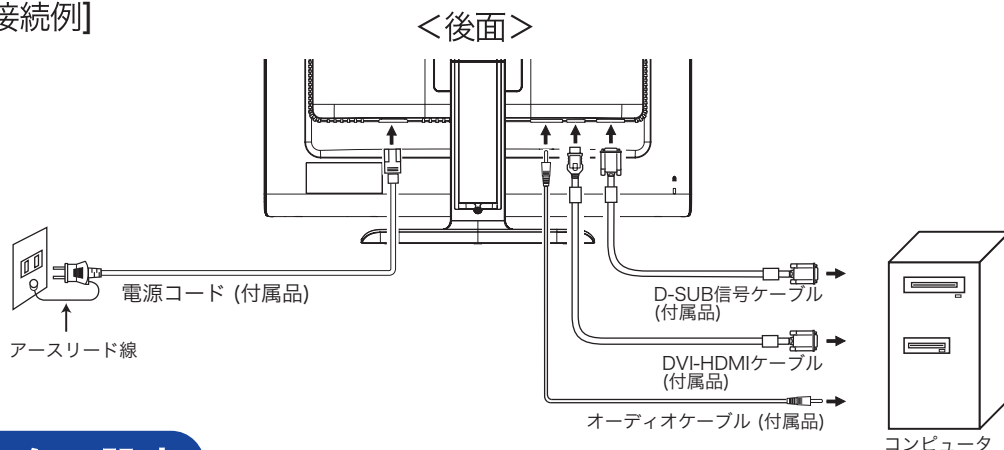
警告 ■ 安全のため、必ずアースリード(黄/黄緑)を接地してください。アース接続は、電源プラグをコンセントにつなぐ前に行ってください。また、アースを外す場合は、電源プラグをコンセントから抜いてから行ってください。順番を間違えると、感電の原因となります。

注意 ■ 信号ケーブルはご使用になるコンピュータによって異なります。誤った接続をするとモニターやコンピュータの故障の原因となることがあります。

■ 周辺機器への取り付けや取り外しを行う場合は、必ず電源プラグをコンセントから抜いて行ってください。感電や故障の原因となることがあります。

- ① モニターおよびコンピュータの電源が「OFF」であることを確認します。
- ② 信号ケーブルをコンピュータに接続します。(P.24「信号入力コネクタのピン配列」参照)
補足 信号ケーブルのコネクタ部付属のネジをしっかりと締めてください。
- ③ オーディオ機能を使用する場合は、オーディオケーブルをモニターとオーディオ機器に接続します。
- ④ 電源コードを電源コード接続コネクタに接続してから、コンセントに接続します。この際、アースの接続は必ず電源プラグをコンセントにつなぐ前に行ってください。

[接続例]



コンピュータの設定

■ 信号タイミング

本製品がサポートしているお好みの解像度 (P.25「対応信号タイミング」参照) に設定してください。

■ Windows 95/98/2000/Me/XP/Vista プラグ&プレイ対応

本製品はVESA規格のDDC2Bに対応しています。DDC2B対応のコンピュータと本製品付属の信号ケーブルで接続することにより、Windows 95/98/2000/Me/XP/Vista上でプラグ&プレイ機能が動作します。この際、Windows 95/98/2000/Me/XPモニターインストールファイルのインストールが必要になる場合がありますので、弊社ホームページのダウンロードサービスをご利用ください。

ホームページアドレス <http://www.iiyama.co.jp>

補足

■ ダウンロード方法および操作方法についても、弊社ホームページに説明がありますので、ご覧ください。

■ MacintoshまたはUnixについては、ほとんどの場合モニタードライバは必要ありません。詳しくは、コンピュータの取扱説明書を確認したり、コンピュータメーカー等にお問い合わせください。

パネルの高さ／角度調節

注意 ■ 角度調節の際、液晶パネル面を押さないでください。液晶パネルを破損し、最悪の場合、液晶パネルが割れるおそれがあります。

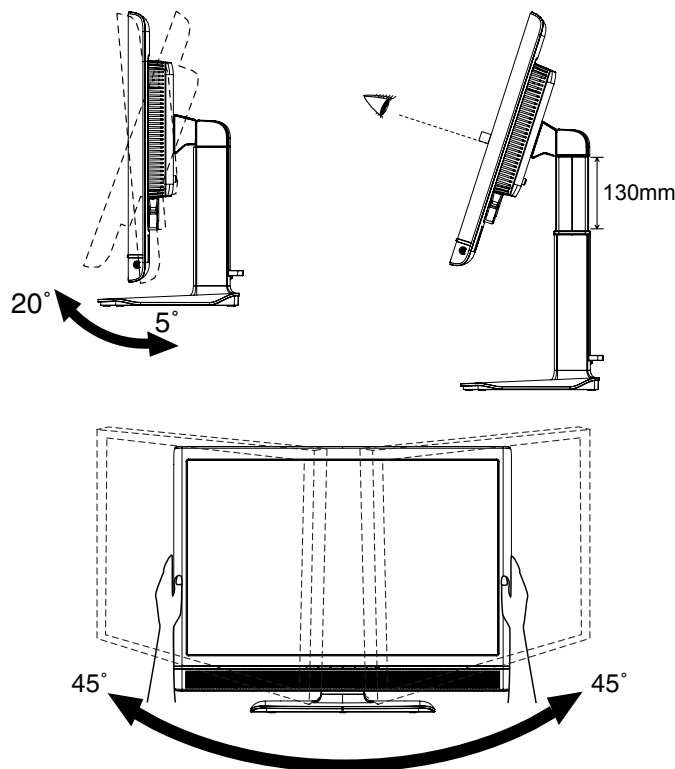
■ 角度調節の際、スタンド可動部のスキ間に指を入れしないでください。ケガの原因となることがあります。

■ 液晶モニタは、正面から見る画面が一番きれいに見えます。高さや傾きを調節して、見やすい位置でご使用ください。

■ 高さ調節や角度調節の際は、パネルの左右を持って行ってください。

■ 高さ調節範囲は130mm、角度調節範囲は前方5°、後方20°、左右各45°です。

■ 画面の角度は10°以内にとすると目の疲れ等なく、最適に使用することができます。傾きを調節して、見やすい位置でご使用ください。



パネルの回転方法

① 画面の高さを最大にしてください。

② 画面を90°回転させます。

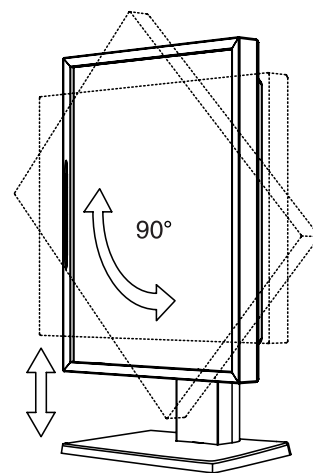
横長→縦長：時計回り

縦長→横長：反時計回り

③ お好みの角度に調節してください。

補足 ■ 無理に回転させようとすると、回転機構を破損する原因になります。

■ パネルを縦長で使用するときには、softOSMをご使用ください。



<softOSMについて>

本製品にはDDC/CI（画面の回転表示）に対応したソフトウェア（softOSM）は付属しておりません。弊社ホームページよりダウンロードしていただきご使用ください。

<http://www.iiyama.co.jp/>

操作手順

P.25の「対応信号タイミング」にて、最良の状態になるようにあらかじめ調整してありますが、接続するコンピュータの種類により調整が必要になる場合があります。そのようなときは次の手順に従ってボタン操作を行ってください。

オンスクリーン表示の工場出荷設定言語は英語表示になっています。お好みにより言語を選択してください。なお、ここでは日本語表示で説明しています。

- ① ENTERボタンを押すと、画面にメニューが表示されます。◀/▶ ボタンで調整項目を送ります。



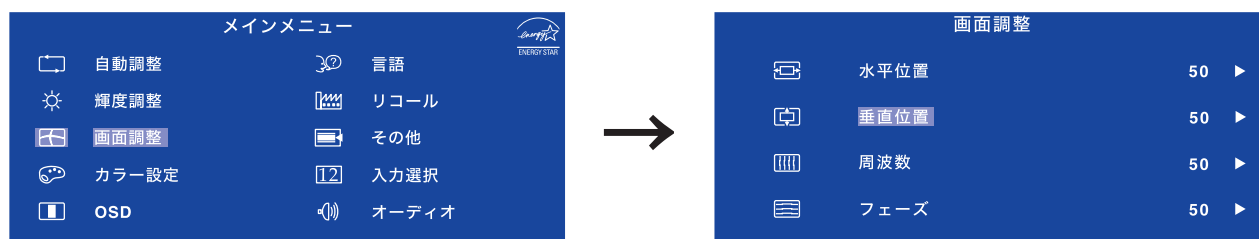
- ② 調整したいアイコンがあるメニュー項目を選択し、ENTERボタンを押します。◀/▶ ボタンで調整するアイコンを選択します。

- ③ 再びENTERボタンを押し、◀/▶ ボタンを使って調整や設定を行っていきます。

- ④ EXITボタンを押して終了します。

OSDが消えると調整や設定の内容を自動的に記憶します。

例えば垂直位置を調整したいときは、まずメニュー項目の画面調整を選択し、ENTERボタンを押します。次に◀/▶ ボタンで  (垂直位置)を選択し、ENTERボタンを押します。



調整画面が表示されますので、◀/▶ ボタンでお好みの画面に調整します。最後にEXITボタンを押して終了し、設定の記憶をします。





補足

- 調整中にボタン操作を中止すると、OSDメニューオフの設定時間後にオンスクリーン表示が消えます。また、EXITボタンを押すと、即時にオンスクリーン表示を消すことができます
- オンスクリーン表示が消えると同時に調整内容が記憶されます。この間に電源を「OFF」しないでください。
- 画面位置、周波数、フェーズの調整内容は、信号タイミング別に記憶されます。これ以外の調整項目については全ての信号タイミングに対して共通の内容が記憶されます。

調整メニューの内容

言語(Language)で日本語表示を選択した場合を黒色、英語表示を選択した場合を青色にて記載しています。

 自動調整 Auto Adjust		アナログ入力のみ
調整項目	画面の状態/調整ボタン	
自動調整* Auto Adjust 	水平/垂直位置,周波数,フェーズ,の4項目を自動で調整します。	

* この機能を正常に動作させるには、画面調整パターンを表示させる必要があります。調整方法および手順については、P.16「画面の調整」を参照してください。

ダイレクト調整

メニュー画面を表示する手間を省き、次のボタン操作で直接調整画面に入ることができます。

● 自動調整： メニュー画面を表示していない時に、自動調整ボタンを押します。

 輝度調整 *1 Luminance		
調整項目	画面の状態/調整ボタン	
 輝度 *2 Brightness 	暗すぎる 明るすぎる	   
 コントラスト Contrast 	弱すぎる 強すぎる	   

*1 DCRがオンの時は選択できません。

*2 暗い部屋などで使用していて画面がまぶしい場合は、輝度を調整してください。

ダイレクト調整

メニュー画面を表示する手間を省き、次のボタン操作で直接調整画面に入ることができます。

● コントラスト： メニュー画面を表示していない時に、◀ ボタンを押します。

● 輝度： メニュー画面を表示していない時に、▶ ボタンを押します。



画面調整 Geometry

アナログ入力のみ

調整項目	画面の状態/調整ボタン
水平位置 H. Position	左によっている 右によっている
垂直位置 V. Position	下によっている 上によっている
周波数 Pixel Clock	画面サイズが小さい 画面サイズが大きい
フェーズ Phase	模様、文字がにじんだりちらついている



カラー Color

調整項目	画面の状態/調整ボタン					
9300K 9300K	やや青みがかったホワイト					
7500K 7500K	やや黄みがかったホワイト					
6500K 6500K	やや緑みがかったホワイト					
ユーザー User Preset	<table border="1"> <tr> <td>R (Red)</td> <td rowspan="3">弱すぎる 強すぎる</td> <td rowspan="3"> </td> </tr> <tr> <td>G (Green)</td> </tr> <tr> <td>B (Blue)</td> </tr> </table>	R (Red)	弱すぎる 強すぎる	 	G (Green)	B (Blue)
R (Red)	弱すぎる 強すぎる	 				
G (Green)						
B (Blue)						



OSD OSD

調整項目	画面の状態/調整ボタン
水平位置 H. Position	OSDが左によってる OSDが右によってる
垂直位置 V. Position	OSDが下によってる OSDが上によってる
OSD表示時間 OSD Time	5~30秒までの間でOSDのオフタイマーを設定します。




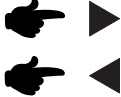


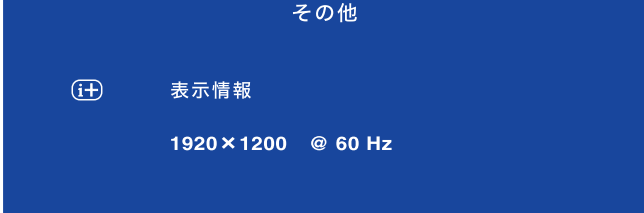


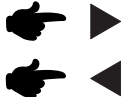

言語
Language

調整項目	画面の状態/調整ボタン			
言語 Language	English	英語表示	Polski	ポーランド語表示
	Français	フランス語表示	Русский	ロシア語表示
	Deutsch	ドイツ語表示	日本語	日本語表示
	Italiano	イタリア語表示	Nederlands	オランダ語表示
	Español	スペイン語表示	簡体中文	中文簡体字表示



リコール
Recall

調整項目	画面の状態/調整ボタン	
全設定リコール Recall All	はい	工場出荷設定に戻します。
	いいえ	メニューに戻ります。

調整項目		画面の状態/調整ボタン	
その他 Miscellaneous			
 シャープネス Sharpness	1 2 3 4 5		
	1~5 (シャープ→ソフト) まで設定されています。 ▶ ボタンを押すと昇順に移動し、◀ ボタンを押すと降順に移動します。		
 DDC/CI DDC/CI	オン	DDC/CIをオンにします。	
	オフ	DDC/CIをオフにします。	
補足 ■ DDC/CIのオンとオフは、▶ ボタンを押す毎に下記のように切り替わります。 [→オン→オフ←]			
 表示情報 Display Information	コンピュータのグラフィックカードから入ってくる現在の入力信号関連の情報を表示します。		
			
補足 解像度とリフレッシュ速度の変更に関する詳細については、グラフィックカードのユーザーガイドをご覧ください。			
 DCR DCR	オン	コントラスト比を改善します。	
	オフ	標準	
 OD *1 OD	0 1 2 3 4 5		
	レベルは0~5まで設定されています。レベルが上がると応答速度が早くなります。		
 画面モード *2 Display Mode	全画面	拡大表示	
	1 : 1	等倍表示	
	縦横比	アスペクト比に拡大表示	

*1 画面モードが1 : 1または縦横比で垂直周波数が60Hz以上の時は、機能しません。レベルによっては残像が残る場合がありますので、レベル3以下に設定することをお奨めします。

*2 PCからの入力信号が1920×1080の時は選択できません。全画面に固定されます。

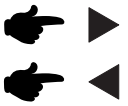
12 入力選択 Input Select

調整項目	画面の状態/調整ボタン	
12 入力選択 ダイレクト調整 Input Select	D-sub	映像入力をアナログ入力に切り替えます。
	HDMI	映像入力をデジタル入力に切り替えます。
補足	<ul style="list-style-type: none"> ■ どちらか一方のコネクタに信号が入力されている場合は、自動的に選択します。選択した入力端子に何も接続されていない、またはコンピュータがパワーマネージメントモードになっている場合は、切り替えできません。 	

ダイレクト調整

メニュー画面を表示する手間を省き、次のボタン操作で直接調整画面に入ることができます。

- 入力選択：メニュー画面を表示していない時に、EXITボタンを押します。

🔊 オーディオ Audio		
調整項目	画面の状態/調整ボタン	
🔊 音量調整 Volume	音量が小さい 音量が大きい	
🔇 ミュート Mute	オン	一時的に音を消します。
	オフ	元の音量に戻します。
補足	<ul style="list-style-type: none"> ■ ミュートのオンとオフは、▶ ボタンを押す毎に下記のように切り替わります。 <div style="border: 1px solid black; padding: 2px; display: inline-block;"> ▶ オン → オフ </div> ■ ミュートオンに設定するとメインメニューに 🚫 が表示されます。 ■ ミュートオフに設定するとメインメニューに 🔊 が表示されます。 	
12 オーディオ入力選択 Audio Input Select	自動検出	音声入力されている方を自動的に選択します。
	Line-in	音声入力に切り替えます。

画面の調整

アナログ入力時は、必要に応じて画面を調整してご使用ください。

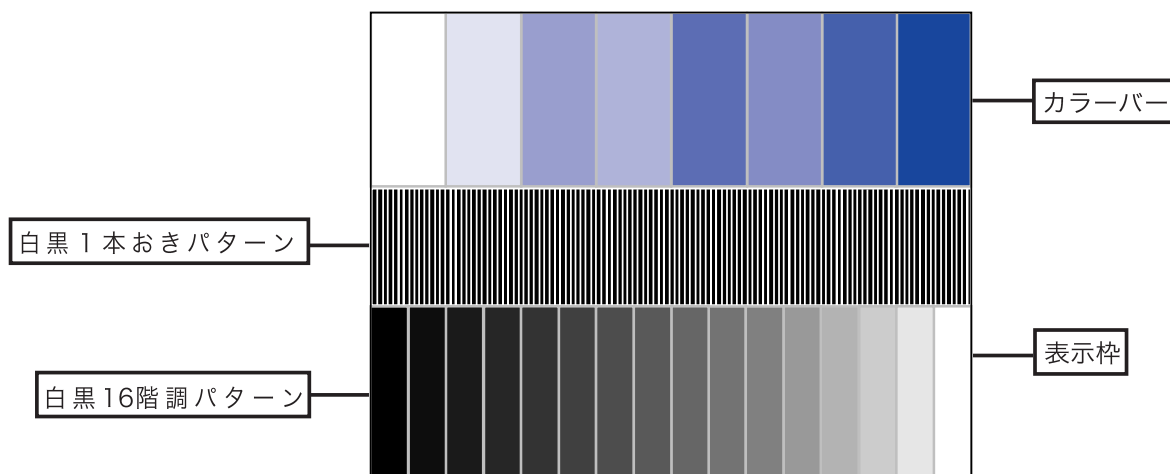
- 本製品での画面調整とは、お使いのコンピュータシステムに合わせ画面の位置を調整したり、表示される模様や文字のにじみ、ちらつきを最小限に調整することをいいます。
- 本製品に搭載されている液晶パネルは、1920×1200の解像度の時に最高の性能が発揮できるよう設計されています。1920×1200未満の解像度では、液晶パネル本来の性能は発揮できませんので、通常は1920×1200の解像度でを使用することをおすすめします。
- 拡大表示モードでは画面拡大処理の関係上、表示される文字がぼやけたり、線が部分的に太くなります。
- コンピュータのディスプレイドライバによっては、画面の位置、周波数の微調整ができるものがありますが、正常に表示できなくなる可能性がありますので、微調整は本製品側の調整機能を使用してください。
- 調整は、電源を「ON」して30分以上たってから行ってください。
- 自動調整は解像度や画像のタイミングにより、微調整が必要な場合があります。
- 画面調整パターン以外では、自動調整が正常に機能しない場合があります。そのようなときは手動で調整を行ってください。

本製品には、画面の調整方法として位置、周波数、フェーズを自動で行う方法と、個々の調整を手動で行う方法があります。新しくコンピュータを接続したときや解像度を変更した場合は、まず自動調整を行います。それでも文字のにじみやちらつき、位置ずれがある場合は手動で微調整を行います。いずれも、弊社ホームページ(<http://www.iiyama.co.jp/>)からサポートページへアクセスし、「画面調整プログラム」を起動して調整を行います。

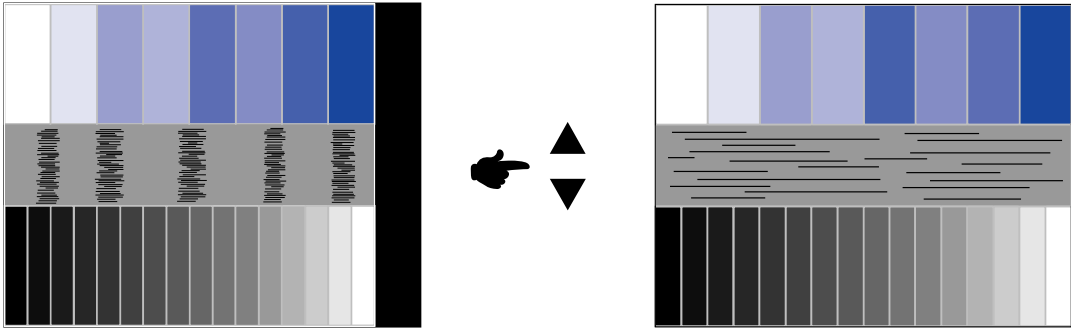
次の手順に従い調整を行ってください。本書では、Windows 95/98/2000/Me/XP/Vistaを基準に説明しています。

- ① 「画面調整プログラム」を起動します。
- ② お使いのモニタの解像度を選択すると、調整パターンが表示されます。

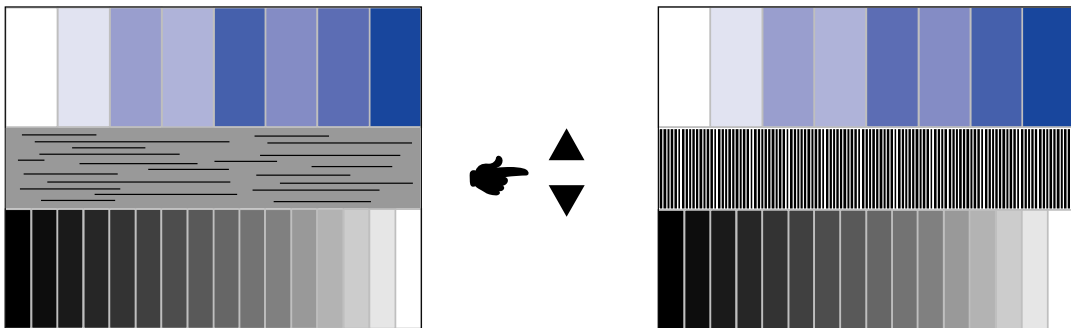
[調整パターン]



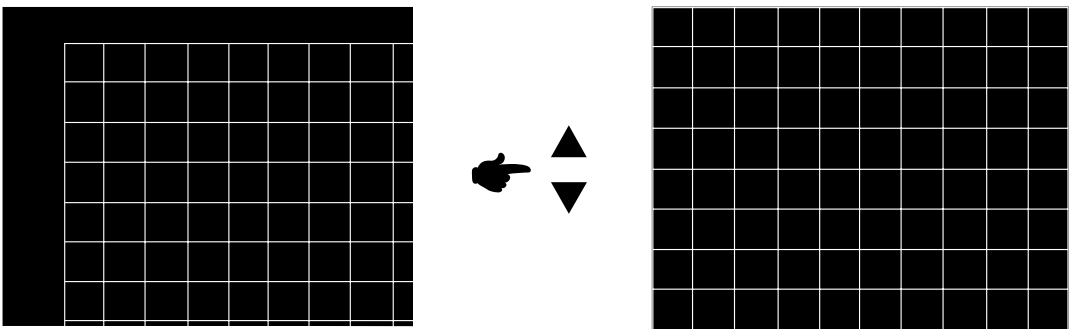
- ③ AUTOボタンを押します。(自動調整)
- ④ 自動調整を行っても画面のちらつきやにじみ、位置ずれがある場合は、以下の手順で手動調整を行います。
- ⑤ 調整メニューの周波数にて調整パターンの右枠が表示領域の右端にくるよう調整します。



- ⑥ 白黒一本おきパターンに注目し、横縞状のノイズ、にじみ、ちらつきが最小限になるよう、調整メニューのフェーズにて調整します。



- ⑦ 画面調整プログラムの「位置」を選択し、調整メニューの垂直位置, 水平位置にてクロスハッチパターンの上下左右枠が表示領域に入るよう調整します。



補足

- 周波数を調整中、調整パターンの左枠が表示領域の左端からずれてしまう場合は、周波数と水平位置を交互に調整してください。
- 周波数調整は白黒一本おきパターンに注目し、縦縞状のノイズが無くなるよう調整するの一つの方法です。
- 周波数, 垂直位置, 水平位置を調整中、画面が一瞬乱れることがありますが、故障ではありません。
- 周波数を調整しても表示領域に収まらない場合は、③からもう一度調整を行ってください。
- フェーズを調整しても画面の一部にひどくにじみやちらつきが残る場合、周波数が正確に調整されていない可能性があります。⑤からもう一度調整を行ってください。
それでもにじみやちらつきが残る場合、コンピュータのリフレッシュレートを低く(60Hz)設定し、③から調整を行ってください。
- フェーズを調整中、水平位置がずれてしまう場合は、フェーズ調整を終わってから水平位置にて調整してください。

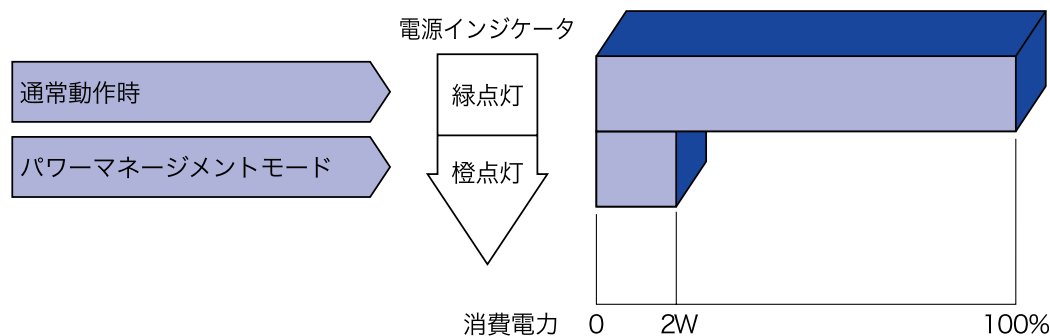
- ⑧ 最後に、画面調整プログラムの「明るさ」を選択し、調整メニューのブライトネス、コントラストにて、調整パターン下部の白黒16階調が見えるよう、目が疲れない程度の明るさ、色合いに調節します。
「終了」をクリックしてプログラムを終了させてください。

パワーマネージメント機能

本製品のパワーマネージメント機能は、ENERGY STAR[®]、VESA DPMSの省電力に関する規格に対応しており、一定時間コンピュータを使用しないときにモニタの消費電力を自動的に抑えることができます。この機能はVESA DPMSに対応したコンピュータと接続して使用される場合のみ機能し、次のモードを備えています。モードの時間設定等はコンピュータ側で行います。

■ パワーマネージメントモード

コンピュータからの水平同期信号/垂直同期信号のどちらか一方、または水平および垂直同期信号がOFF状態になるとパワーマネージメントモード（消費電力 2W以下）となり、画面が暗くなるとともに電源インジケータが橙色に点灯します。この状態でマウスまたはキーボードを操作すると、画面は数秒後に表示され通常動作状態に戻ります。



- 補足**
- パワーマネージメントモードでも電力を消費しています。夜間や週末などモニタを使用しないときは必ず電源スイッチを切り、不要な電力消費を避けてください。
 - 水平または垂直同期信号がOFFになっているにも関わらずビデオ信号が出力されているコンピュータについては、パワーマネージメント機能が正常に動作しない場合があります。

故障かなと思ったら

「故障かな？」と思ったら次の順番で調べてみてください。

1. 「操作手順」に従い症状に合わせて調整してみてください。なお、映像が出ない場合は2へ進んでください。
2. 調整項目にない、または調整しても症状が解消されない場合は次のチェックをしてみてください。
3. もしここに記載されていないような症状が起こったり、記述通りのチェックをしても症状が消えなかったときは、モニタの使用を中止し電源プラグをコンセントから抜いて、お買い上げになった販売店またはカスタマケアセンター サポート・修理受付にご連絡ください。

症状

チェックポイント

① 映像が出ない

(インジケータ点灯せず)

(インジケータ緑色)

(インジケータ橙色)



- 電源コードが確実に接続されていますか？
- 電源スイッチが「ON」されていますか？
- 電源コンセントに電気がきていますか？ 別の機器で確認してください。
- ブランクスクリーンセーバーが作動中ではありませんか？ マウスやキーボードを触ってみてください。
- 輝度およびコントラストが最小になっていませんか？
- コンピュータの電源は入っていますか？
- 信号ケーブルが確実に接続されていますか？
- コンピュータの信号タイミングがモニタの仕様に合っていますか？

- パワーマネジメント状態ではありませんか？ マウスやキーボードを触ってみてください。
- コンピュータの電源は入っていますか？
- 信号ケーブルが確実に接続されていますか？
- コンピュータの信号タイミングがモニタの仕様に合っていますか？

② 画面が乱れている



- 信号ケーブルが確実に接続されていますか？
- コンピュータの信号タイミングがモニタの仕様に合っていますか？
- コンピュータの映像出力レベルがモニタの仕様に合っていますか？

③ 画面の位置が片寄っている



- コンピュータの信号タイミングがモニタの仕様に合っていますか？

④ 画面が明るすぎる / 暗すぎる

- コンピュータの映像出力レベルがモニタの仕様に合っていますか？

症状

チェックポイント

⑤ 画面が揺れる



- 電源電圧は正常ですか？
タコ足配線はやめてください。
- コンピュータの信号タイミングがモニタの仕様に合っていますか？

⑥ 音が出ない

- オーディオ機器(コンピュータ等)の電源は入っていますか？
- オーディオケーブルが確実に接続されていますか？
- 音量調整が最小になっていませんか？
- Mute(消音)になっていませんか？
- オーディオ機器の音声出力レベルがモニタの仕様に合っていますか？

⑦ 音が大きい/小さい

- オーディオ機器の音声出力レベルがモニタの仕様に合っていますか？

⑧ 異音がする

- オーディオケーブルが確実に接続されていますか？

クリーニング



警告

- 万一、モニタ内部に異物または水などの液体が入ったときは、すぐに電源スイッチを切り、電源プラグをコンセントから抜いて販売店またはカスタマケアセンター サポート・修理受付にご連絡ください。そのまま使用すると火災や感電または故障の原因となります。

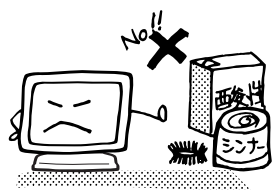


注意

- 安全のため、必ず電源スイッチを切り、電源プラグをコンセントから抜いて行ってください。感電の原因となることがあります。

補足

- 液晶パネル表面は傷つきやすいので、硬い物でこすったり、ひっかいたりしないでください。
- キャビネットや液晶パネルを痛めないために、次の溶剤は使用しないでください。



- ・シンナー
- ・ベンジン
- ・研磨剤
- ・スプレークリーナー
- ・ワックス
- ・酸性、アルカリ性の溶剤

- キャビネットにゴムやビニール製品などを長時間接触させたままにしないでください。変質したり、塗料がはげるなどの原因となります。

キャビネット

柔らかい布を薄い中性洗剤でわずかに湿らせて汚れを落としてください。その後乾いた柔らかい布で拭いてください。

液晶パネル

定期的に柔らかい布でやさしく拭いてください。ティッシュペーパー等で拭くと傷が入る恐れがありますので、使用しないでください。

アフターサービス

保証書／保証期間について

- 本製品の保証書は、本書裏表紙に記載されています。
- 保証書の「販売店名・お買い上げ日」などの所定事項の記入および記載内容をご確認いただき、大切に保管してください。
- 保証期限は本体お買い上げ日より3年間です。
ただし、液晶パネルおよびバックライトの保証期限は1年間となります。
また、保証期間内でも有料修理とさせていただく場合があります。詳しくは、保証書裏面の〈保証条件〉をご確認ください。

修理サービス

- 「故障かなと思ったら」でチェックしても症状が解消されない場合は、お買い上げの販売店またはカスタマケアセンター サポート・修理受付へご連絡ください。
- 修理や点検のためモニタを輸送される時は、専用の梱包箱、クッションをご使用ください。他の梱包材料を使って輸送した場合、モニタが破損したり、故障の原因となることがあります。なおこの事由による修理は保証期間内であっても有料となります。
お手元に専用の梱包材料がない場合は、送付前に必ずカスタマケアセンター サポート・修理受付までご連絡ください。
- 本製品の補修用性能部品（製品の機能を維持するために必要な部品）は、製造終了後5年間保有されています。補修用性能部品の最低保有期間が経過した後でも、故障箇所によっては修理可能な場合がありますので、お買い上げの販売店またはカスタマケアセンター サポート・修理受付にご相談ください。

リサイクル／廃棄について

- 本製品を、ごみ廃棄場で処分される一般のごみといっしょに捨てないでください。
- 本製品に使用している蛍光管には水銀が含まれていますので、本製品を弊社以外へ廃棄する際は、地方自治体の条例または規則に従ってください。
- 本製品を一般家庭でご使用の場合は、弊社が無償で回収・再資源化いたします。ただし、本製品を事業所でご使用の場合は、対象外となります。
- リサイクル／廃棄の詳細については弊社ホームページをご覧ください。カスタマケアセンターリサイクル受付へお問い合わせください。

リサイクル／廃棄についてのお問い合わせ
カスタマケアセンター リサイクル受付

TEL 0269-81-2072

FAX 0269-81-2231



このマークが表示されている弊社製品は、
弊社が無償で回収・再資源化いたします。
詳細は弊社ホームページをご参照ください。
URL:<http://www.iiyama.co.jp>

付録

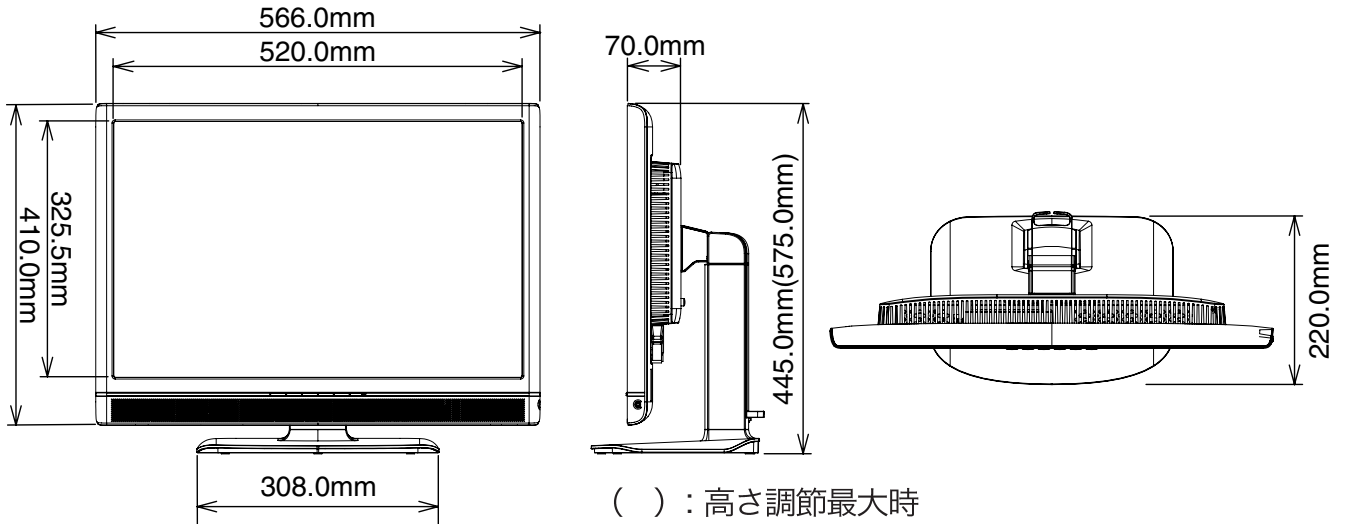
仕様および外観は改良のため、予告なく変更することがあります。

一般仕様

液晶 パネル	駆動方式	a-Si TFT アクティブマトリックス
	サイズ	対角：61.2cm/24.0"
	画素ピッチ	水平 0.270mm×垂直 0.270mm
	輝度	300cd/m ² (最大)
	コントラスト比	1000：1 (標準), 2000：1 (DCR)
	視野角	左右各85° 上85° 下75° (標準)
	応答速度	2ms (グレー↔グレー)
最大表示色	約1670万色 (6bit+2bit色拡張)	
走査周波数	水平：31～83kHz 垂直：56～75Hz	
ドットクロック	162MHz (最大)	
解像度	1920×1200 (最大), 2.3MegaPixels	
信号入力コネクタ	D-SUBミニ15ピンコネクタ, HDMIコネクタ	
プラグ&プレイ機能	VESA DDC2B™対応	
入力同期信号	セパレート同期： TTL, 正極性/負極性	
入力映像信号	アナログ：0.7Vp-p (標準), 75Ω, 正極性 デジタル：HDMI (1.1)	
音声入力コネクタ	φ3.5mm ステレオミニジャック	
入力音声信号	0.5Vrms(最大)	
スピーカー	2W×2(アンプ付きステレオスピーカー)	
最大表示範囲	水平：518.4mm 垂直：324.0mm	
入力電源	AC100～240V 50/60Hz 1.5A	
消費電力	65W (最大) パワーマネージメントモード時：2W (最大)	
外形寸法, 重量	566.0 (幅) × 445.0 ~ 575.0 (高) × 220.0 (奥行) mm, 8.7kg	
角度調節範囲	前方：5°, 後方：20°, 左右各：45°	
環境条件	動作時： 温度 5～35°C 湿度 10～80% (結露なきこと) 保管時： 温度 -20～60°C 湿度 10～70% (結露なきこと)	
適合規格	TCO '03, CE, TÜV-GS / MPR III (prEN50279) / ISO 13406-2, FCC-B, UL/C-UL, VCCI-B, GOST-R	

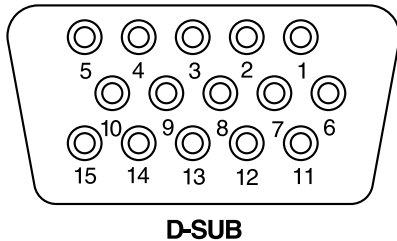
補足 * オーディオ機器未接続時。

外形寸法図



信号入力コネクタのピン配列

■ D-SUBミニ15ピンコネクタ



PIN	入力信号	PIN	入力信号
1	赤ビデオ	9	+5V
2	緑ビデオ	10	接地
3	青ビデオ	11	NC
4	NC	12	データライン(SDA) *
5	接地	13	水平同期
6	赤ビデオ接地	14	垂直同期
7	緑ビデオ接地	15	クロックライン(SCL) *
8	青ビデオ接地		

*VESA DDC 規格に準拠

ビデオモード		水平周波数	垂直周数	ドットクロック	
VESA	VGA 640 × 480	31.469kHz	59.940Hz	25.175MHz	
		37.500kHz	75.000Hz	31.500MHz	
		37.861kHz	72.809Hz	31.500MHz	
	SVGA 800 × 600	37.879kHz	60.317Hz	40.000MHz	
		46.875kHz	75.000Hz	49.500MHz	
		48.077kHz	72.188Hz	50.000MHz	
	XGA 1024 × 768	48.363kHz	60.004Hz	65.000MHz	
		56.476kHz	70.069Hz	75.000MHz	
		60.023kHz	75.029Hz	78.750MHz	
	WXGA 1280 × 768	47.396kHz	60.000Hz	68.250MHz	
		47.776kHz	59.870Hz	79.500MHz	
		60.289kHz	74.893Hz	102.250MHz	
	SXGA	1152 × 864	67.500kHz	75.000Hz	108.000MHz
			63.981kHz	60.020Hz	108.000MHz
		1280 × 1024	75.830kHz	71.530Hz	128.000MHz
			79.976kHz	75.025Hz	135.000MHz
WXGA+ 1440 × 900	55.935kHz	59.887Hz	106.500MHz		
	70.635kHz	74.984Hz	136.750MHz		
UXGA 1600 × 1200	75.000kHz	60.000Hz	162.000MHz		
WSXGA+ 1680 × 1050	65.290kHz	60.000Hz	146.250MHz		
WUXGA 1920 × 1200	74.038kHz	59.950Hz	154.000MHz		
VGA TEXT	640 × 350	31.469kHz	70.087Hz	25.175MHz	
	720 × 400	31.469kHz	70.087Hz	28.322MHz	

*1

*1

補足

*1 DVIに対応していません。

*2 Video信号入力時

480p / 720p / 1080i / 1080p

ユーザー登録のご案内

iiyamaでは、皆様へのサービス向上と常により良い商品をお届けするため、ユーザー登録にご協力をお願いしております。

ご登録方法

インターネットによる登録

[<http://www.iiyama.co.jp/user/touroku.htm>] へアクセスし、画面の指示に従い登録してください。（あらかじめインターネットができる環境が必要です。）

※ インターネット接続料金、電話料金などの通信費用はお客様負担となります。

※ 登録完了の通知は行いませんのでご了承ください。

株式会社iiyama（以下「iiyama」といいます）は、ユーザー登録時にご登録いただいたお客様の個人情報ならびにお客様がiiyama製品のサポートサービス等を利用した際の履歴について、下記に従って適切に利用、管理いたします。（以下、お客様の個人情報とサービス等の利用履歴を「お客様情報」といいます。）

お客様の個人情報の管理および利用について

1.iiyamaは、お客様の個人情報を以下の目的で利用させていただきます。お客様の同意なく下記目的以外の使用はいたしません。

- (1)サービスおよびサポートの実施・提供（製品の保証、修理など）
- (2)電子メールによる製品やサービスに関するキャンペーン情報の提供
- (3)お客様を特定できない形式での販売統計データの作成

2.弊社は以下の場合を除いて、お客様の同意なく当該個人情報を第三者に提供しません。

- (1)上記のお客様情報の利用目的のために、グループ会社に業務委託を委託する必要がある場合
- (2)法令等に基づいて開示が要求される場合

なお、iiyamaは当該グループ会社に対して、お客様情報の安全管理および使用目的の遵守を徹底いたします。

3.弊社は、ご登録いただいたお客様情報の漏洩、流出防止の管理を徹底いたします。

4.登録個人情報の参照、訂正、削除をご希望の場合は、カスタマケアセンター サポート・修理受付までお問い合わせください。電子メールによる各種情報の配信は、お客様の要請があれば停止いたします。

*16歳未満のお子様の個人情報については、必ず保護者の方が同意した上でご提供頂きますよう、お願いいたします。

カスタマケアセンター サポート・修理受付

TEL : 03-3570-6374

FAX : 03-3570-6375

〈保証条件〉

1. 取扱説明書・本体貼付ラベル等に従った正常な使用状態で故障した場合には、本保証書の記載内容にもとづきカスタマケアセンターが無料修理します。
2. 保証期間内に故障して無料修理を受ける場合には、お買い上げの販売店またはカスタマケアセンター サポート・修理受付に保証書をご提示の上依頼してください。
尚、製品を発送される場合の送料はお客様ご負担となりますのでご了承ください。
3. 本製品の故障やその使用によって生じた直接または間接の損害について、当社はその責任を負わないものとします。
4. 保証期間内でも次のような場合は有料修理となります。
 - (1) 保証書をご提示されないとき。
 - (2) 本保証書の所定事項の未記入、記載内容の書き換えられたもの。
 - (3) 火災・地震・水害・落雷・その他の天変地異、公害や異常電圧による故障または損害。
 - (4) お買い上げ後の輸送、移動時の落下等のお取り扱いが不適当なため生じた故障または損害。
 - (5) 取扱説明書に記載の使用方法や注意に反するお取り扱いによって生じた故障または損害。
 - (6) 中古販売の製品。
 - (7) 液晶パネルおよびバックライトの経年劣化。
(輝度の変化, 色の変化, 輝度と色の均一性の変化, 焼き付き, 欠点の増加など。)
5. 本保証書は再発行いたしませんので紛失しないよう大切に保管してください。

この保証書は、本書に明示した期間、条件のもとにおいて無料修理をお約束するものです。従ってこの保証書によってお客様の法律上の権利を制限するものではありませんので、保証期間経過後の修理等についての詳細はお買い上げの販売店またはカスタマケアセンター サポート・修理受付までお問い合わせください。

保証書

本保証書は日本国内においてのみ有効です。

本保証書は、本記載内容で無料修理させていただくことをお約束するものです。本保証書は所定事項を記入して効力を発するものですから、必ず型名、製造番号、お買い上げ日、お客様名、ご住所、電話番号、販売店名の記入をご確認ください。

また、保証期間内でも有料修理とさせていただく場合があります。詳しくは、裏面の<保証条件>をご確認ください。

型名	製造番号	販売店名・住所・TEL・担当者
保証期間 本体：3年, 液晶パネルおよびバックライト：1年		
お買い上げ日	年 月 日	
お客様名		
住所 〒		
TEL	()	

株式会社 iiyama

製品の取り扱いおよび修理についてのお問い合わせ

カスタマケアセンター サポート・修理受付

■月曜日～金曜日 9:00～17:00 (但し、弊社指定休日は除く)

TEL 03-3570-6374

FAX 03-3570-6375

修理・点検製品の送付先

カスタマケアセンター

〒389-2234 長野県 飯山市木島 500

TEL 0269-81-2230

FAX 0269-81-2231

特定化学物質の含有情報は下記の弊社ホームページに記載しています。

URL: <http://www.iiyama.co.jp/support/eco/jmos/index.html>

サポートの最新情報(連絡先等)は弊社ホームページに記載しています。

お問い合わせの前に、ホームページにてご確認ください。

URL: <http://www.iiyama.co.jp/>