

iiyama ホーム

製品一覧

スペシャルサイト

サポート情報

お知らせ

製品情報

PRODUCTS

旧製品

液晶ディスプレイ

LCD

タッチパネル

TOUCH PANEL

業務用サイネージ

SIGNAGE

純正オプション

OPTION

生産終了製品

DISCONTINUED PRODUCTS

カタログ・各種ソフトウェア

ダウンロード

CATALOG & APPLI DOWNLOAD

導入事例

CASE STUDY

iiyama

メディア掲載記事▶

全国ダイレクトショップ

にて展示&販売中!

iiyama mouse

iiyama MousePro

法人向けパソコンとの

お得なセット!

ビジネスPC Mouse Pro▶

iiyama 製品

ご購入はコチラから▶

※外部サイトへ遷移します

iiyamaホーム > 製品情報 > 生産終了製品 > ProLite E2080HSD

LED

ProLite E2080HSD

特長

スペック



マーベルブラック

- 20型WLEDバックライト搭載ワイド液晶ディスプレイ
- 水銀フリー、省エネ&地球環境にやさしい
- DVI-D端子、D-Subミニ15ピンの2系統入力
- 5,000,000:1 (ACR機能時) のハイコントラスト
- 電源&スピーカー内蔵でシンプルスリムデザイン
- HD+ 1600 x 900モード対応
- PCリサイクル・RoHS 6物質閾値以下に対応 (除外項目を除く)
- iiyamaカラー マーベルブラック
- メーカー希望小売価格(税別): オープン価格

販売終了いたしました

取扱説明書 (PDF) を見る

各機能や外形寸法図



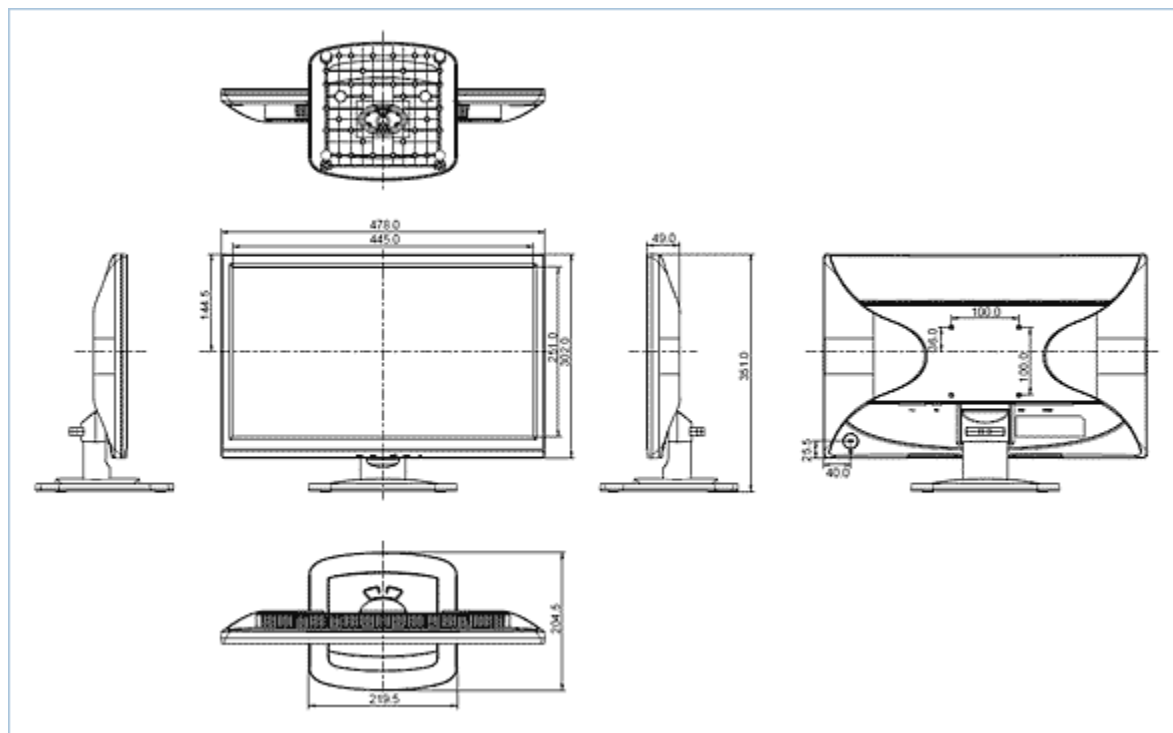
※製品写真はイメージです。実際の外観と色合いは異なる場合があります。

■同梱ケーブル



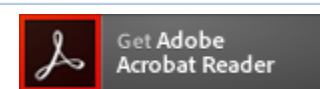
D-SUBケーブルとDVI-Dケーブルが同梱しておりますのでデジタルでもアナログでも届いて即接続可能です。

■外形寸法図



外形寸法図のPDFをダウンロードする (約1MB)

※PDFファイルをご覧いただくには、Adobe社のAdobe Acrobat Readerが必要になります。Adobe社ウェブサイトから最新のAdobe Acrobat Reader(無料)をダウンロードし、インストールしてください。



CONTENTS



iiyama製品メディア掲載記事一覧

各種webメディアに掲載された、iiyamaディスプレイに関する記事一覧ページはコチラから▶



テレワークの生産性UP!

テレワーク時に感じているそのお悩み、iiyamaディスプレイが解決します! 詳細はコチラから▶

iiyama 液晶デジタルサイネージ
ProLite LHシリーズ

液晶デジタルサイネージ

iiyama製デジタルサイネージの特長がよく分かる
スペシャルサイトはコチラから▶

mouse 期待を超えるコンピューター。



商品ラインアップ

液晶ディスプレイ

タッチパネル

業務用サイネージ

純正オプション

ご利用ガイド

ご購入方法について

お支払い方法について

営業日のご案内

返品について

よくあるご質問

サポート情報

購入後のお問い合わせ

故障診断・修理依頼

製品FAQ

各種ダウンロード

お客様の声への回答

旧製品一覧

店舗情報

仙台

秋葉原

春日部

名古屋

大阪

博多

初めてご利用の方

BTOパソコンとは?

メルマガ登録

アフィリエイト

マイページ

お届け予定日確認